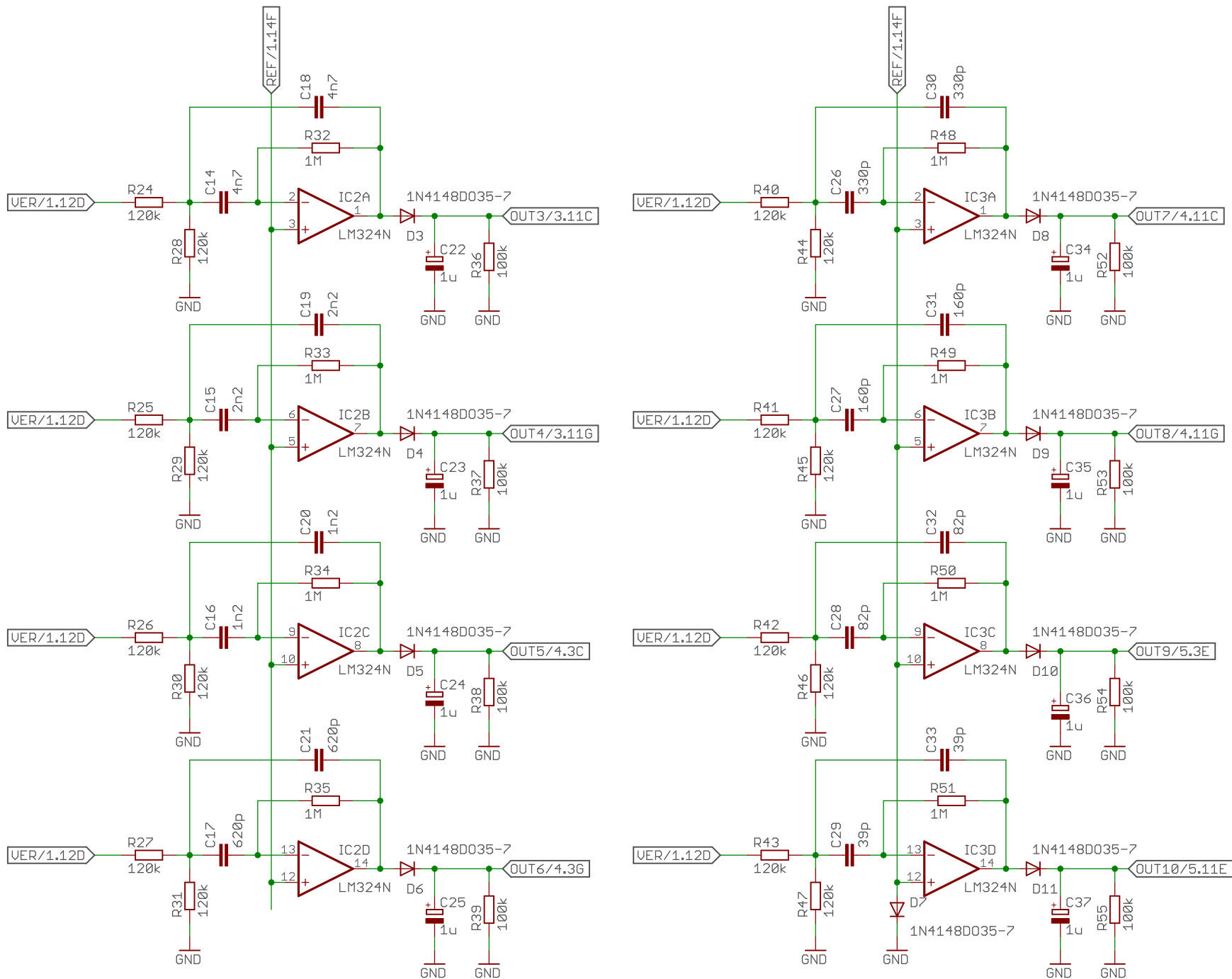
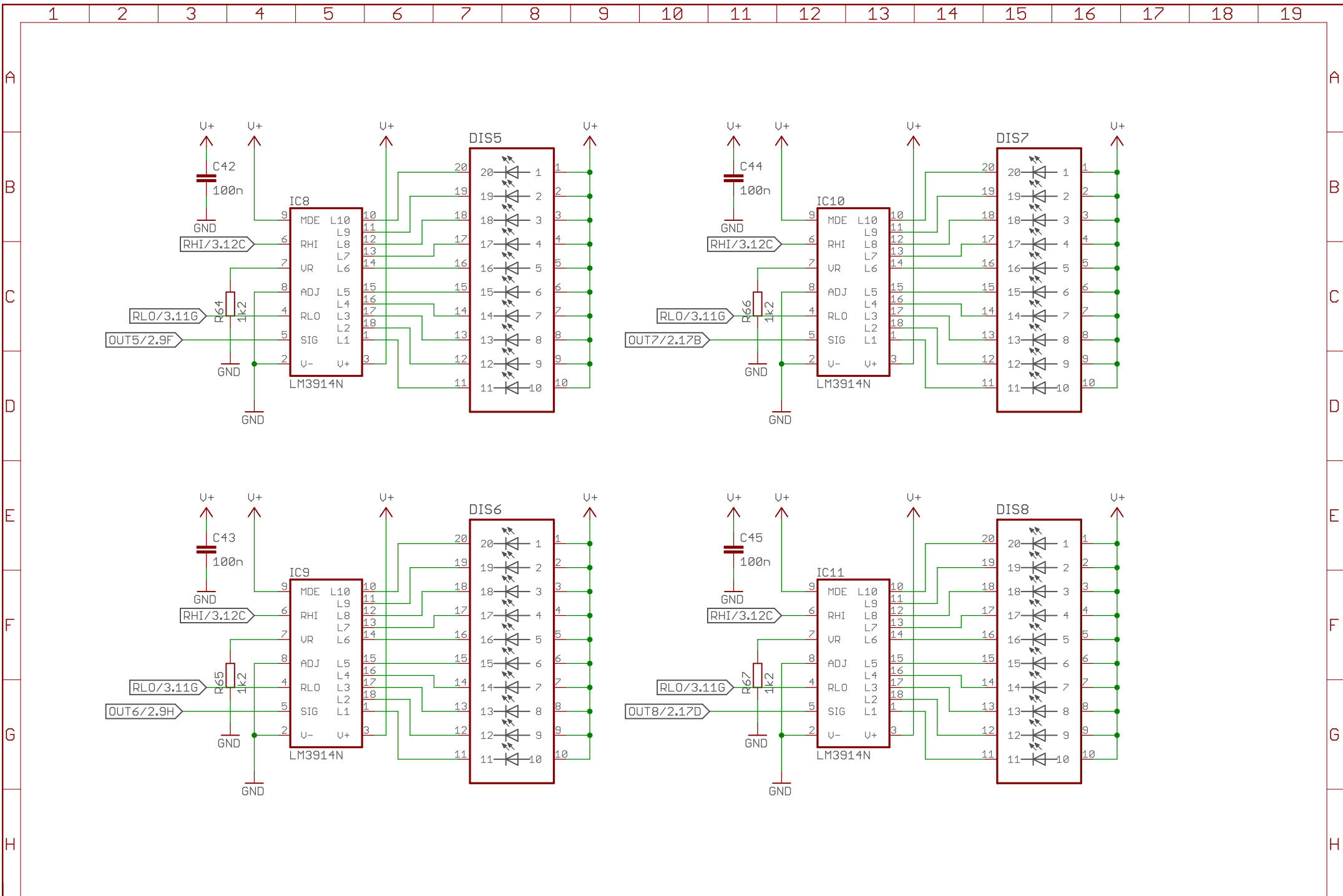


Änderung	Datum	Name	Datum	>DATUM	Projekt: Audio Spektrumanalysator	Auftrags-Nr.:	Werks-Nr.:	Dateiname:		
			Bearb.	>GEPRUEFT					Ers. f.	>AUFTRAGS_NR
			Gepr.	>NORM	Urspr.:	Ers. d.	Ersteller	Zeichnungs-Nr.:	Speicher-Datum:	Blatt
							Jakob Holz	>ZEICHNUNGS_NR	11.08.2018 11:33	1/5



Änderung	Datum	>DATUM	Projekt: Audio Spektrumanalysator	Auftrags-Nr.:	Werks-Nr.:	Dateiname:	
	Name	>GEPRUEFT	Ers. f.	>AUFTRAGS_NR	>WERKS_NR	Audio Spektrum Analysator	
		>NORM	Urspr.:	Ers. d.	Ersteller	Zeichnungs-Nr.:	Speicher-Datum:
					Jakob Holz	>ZEICHNUNGS_NR	11.08.2018 11:33



Änderung	Datum	Name	Datum	>DATUM	Projekt: Audio Spektrumanalysator	Auftrags-Nr.:	Werks-Nr.:	Dateiname:		
			Gepr.	>GEPRUEFT	Ers. f.				>AUFTRAGS_NR	>WERKS_NR
			Norm	>NORM	Urspr.:	Ers. d.	Ersteller	Zeichnungs-Nr.:	Speicher-Datum:	Blatt
							Jakob Holz	>ZEICHNUNGS_NR	11.08.2018 11:33	4/5

